

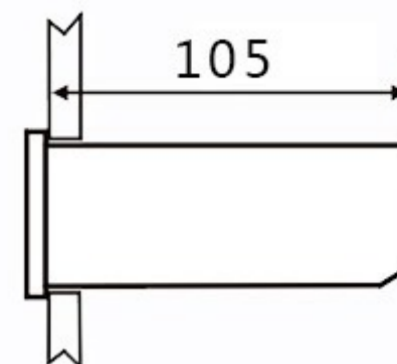
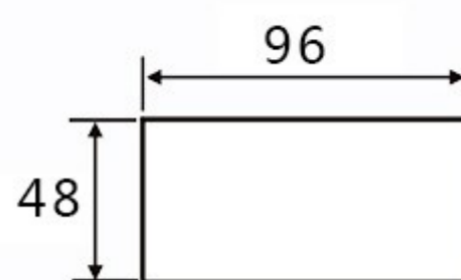
# Huama Digitalyzer



型号	M-1067D18B
代号	N1068B
名称	可编程数显仪
英文名	Program Digitalyzer

## 简介

本仪作为模拟系统的二次仪表，兼容多制式信号，具备量程可编程功能，适应各种传感器额定量程的配合。安装尺寸符合DIN48x96工业标准。



## 技术参数

量程：1-9999 工程单位\* 无级可编程

小数位可设置：99.99-999.9-9999

精确度：0.2%

分辨率：0.1%

输入模拟信号：0-10mA、4-20mA、0-5V、0-10V 四选一

采样速率：1024次/秒

显示刷新速率：2次/秒

上下限设置输出：12V 电平 驱动能力20mA/每路

工作环境：温度-10~+45℃ 湿度<85%RH

防护等级：IP00

工作电压：AC220V 50Hz

\* 工程单位指：r/min、m/min、g、kg、m<sup>2</sup>/s、°C、Rh、mm、m、km .....

# Huama Digitalyzer

型号	M-1067D18B
代号	N1068B
名称	可编程数显仪
英文名	Program Digitalyzer

## 简介

## 接口示意图

