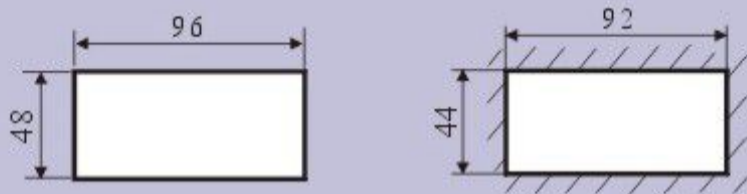


型号	N15A
名称	转速计
英文名	Revs meter

简介

1、型式：

本品为面板安装式转速计，适用于机械设备随机转速测量。安装尺寸符合 DIN96X48 标准，面板及安装开孔尺寸：



2、主要技术指标：

2-1. 量程：0~20000 r/min (转/分)
 2-2. 分辨率：1r/min
 2-3. 精确度：0.2% F.S

2-4. 适配传感器：接近开关、编码器
 2-5. 脉冲信号频率：1~3000Hz

2-6. 倍率设定范围：0.001~99.999 倍
 2-7. 预置转速上下限输出：二路继电器

2-8. 工作环境：温度 -10~+45℃ 湿度 <85% RH
 2-9. 防护等级：IP00
 2-10. 工作电源：AC220V 50Hz

3、面板结构：

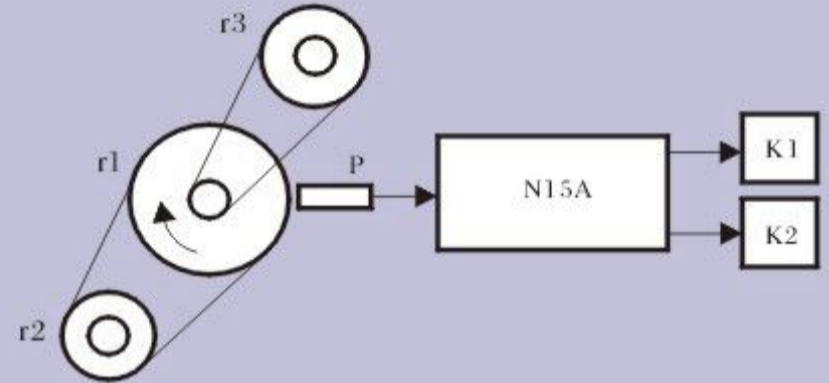


4、特性：

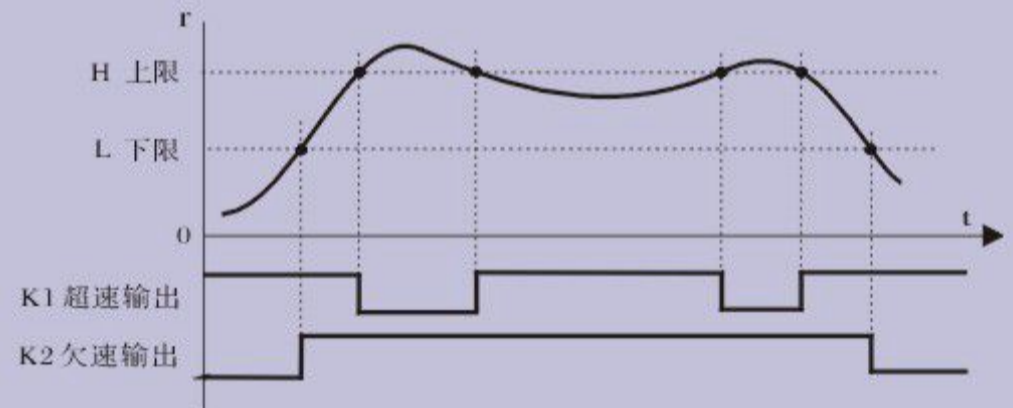
N15A 转速计作为二次仪表，接收传感器脉冲信号，通过倍率设定，仪表直接显示转速 r/min (转/分)，实现单机转速测量与超速、欠速输出。

N15A 采用快速追踪测量方法，实时转速反映时间为 1 秒，适合随机面板装配，用于指示机器转速。

4-1. 应用示意图：



4-2. 输入/输出特性：



5、接线图：

