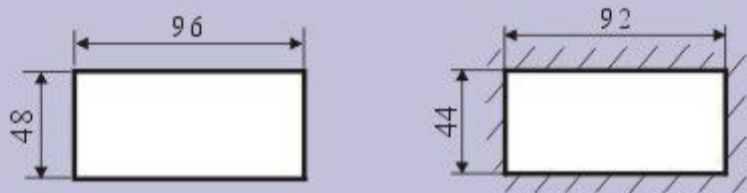


型号	N19A
名称	长度计
英文名	Length meter

简介

1、型式：

本品为面板安装式长度计，适用于机械设备在线长度计量，安装尺寸符合 DIN96X48 标准。面板及安装开孔：



2、主要技术指标：

- 2-1. 量程：0~999.99~9999.9~99999m
- 2-2. 计量方式：加法
- 2-3. 精确度：1Step（一次计量误差一个步长）
- 2-4. 输入信号：一路脉冲（0~2000Hz）
- 2-5. 适配传感器：霍尔开关、编码器
- 2-6. 输出信号：二组继电器
- 2-7. 停电数据保护时间：>2年
- 2-8. 工作环境：温度-10~+45℃ 湿度<85%RH
- 2-9. 防护等级：IP00
- 2-10. 工作电源：AC220V 50Hz

3、面板结构：

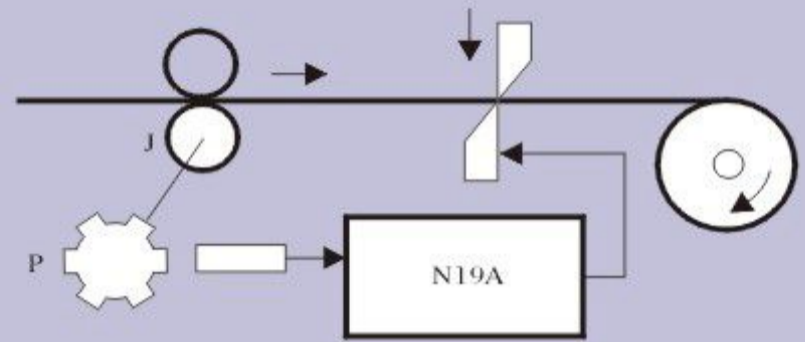


4、特性：

N19A 适合配置编码器或普通霍尔开关作为长度传感器。传感器信号通过仪表换算为长度（m）予以实时显示，预置长度可输出继电器信号控制执行器，构成简易单机自动长度控制装置。

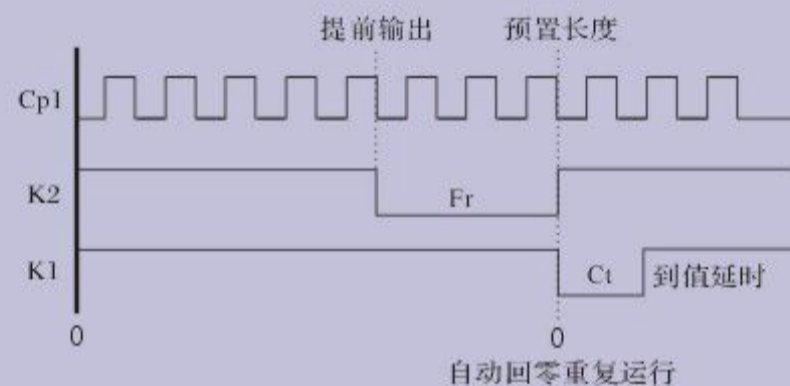
N19A 运算精度达到0.01mm，显示分辨率0.1m，实时控制滞后50ms，适合线材生产线收卷工序采用。

4-1. 应用示意图：



J—计量辊筒 P—脉冲发生装置

4-2. 输入/输出时序图：



5、接线图：

