

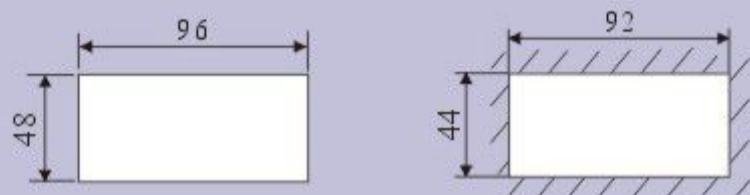
HuamaMeter

型号	N19G
名称	长度计
英文名	Length meter

简介

1、型式：

本品为面板安装式可逆长度计，适用于机械设备在线长度计量，安装尺寸符合 DIN96X48 标准，面板及安装开孔尺寸：



2、主要技术指标：

- 2-1. 量程：0~999.99~9999.9mm
- 2-2. 计量方式：加法或自动加减（可逆）
- 2-3. 精确度：1Step（一次计量误差一个步长）
- 2-4. 适配传感器：增量式编码器
- 2-5. 输入信号最高频率：4000Hz
- 2-6. 输出信号：二路脉冲
- 2-7. 停电数据保护时间：>2年
- 2-8. 工作环境：温度 -10~+45℃ 湿度 <85% RH
- 2-9. 防护等级：IP00
- 2-10. 工作电源：AC220V 50Hz

3、面板结构：

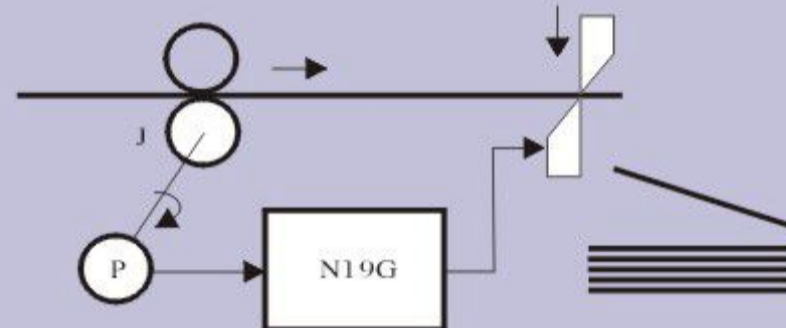


4、特性：

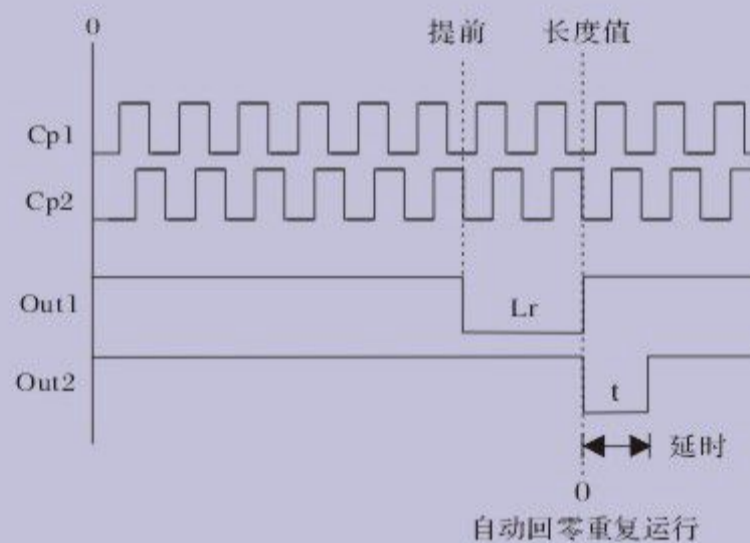
N19G 外置编码器或光栅组成长度计。编码器信号通过仪表换算为长度（mm）予以实时显示，预置长度可输出控制信号驱动执行器，实现单机长度自动控制。

N19G 以高速实时响应为特色，运算精度 0.0001mm，显示分辨率 0.01 或 0.1mm，实时控制滞后达到 0.1ms（万分之一秒），适合短长度（<10m）自动定长装置。

4-1. 应用示意图：



4-2. 输入/输出时序图：



5、接线图：

